

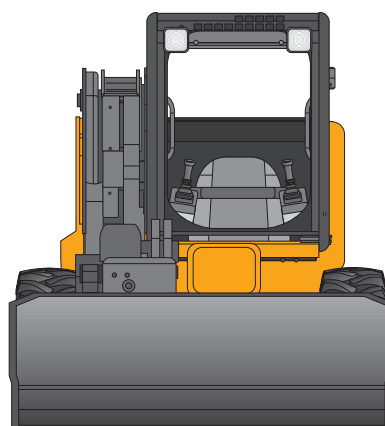
## MINIPALA GOMMATA



### PUNTI DI FORZA

- **braccio sollevamento laterale**, visibilità insuperabile
- **portiera di accesso laterale**, accessibilità insuperabile
- **struttura certificata ROPS/FOPS (livello 1)**, sicurezza insuperabile
- **servocomandi "NO STRESS"** a sensibilità differenziata, manovrabilità insuperabile
- autolivellamento della pala
- dispositivo di controllo millimetrico dell'avanzamento per frese

### CARATTERISTICHE STANDARD



larghezza benna.....	mm 1730	raggio di rotazione.....	mm 2199
altezza filo cabina.....	mm 2010	lunghezza massima.....	mm 3500
altezza al perno.....	mm 3110	capacità serbatoio.....	lt 107
peso di trasporto.....	kg 3420		

### PER INFORMAZIONI

[www.gv3.it](http://www.gv3.it) |    